

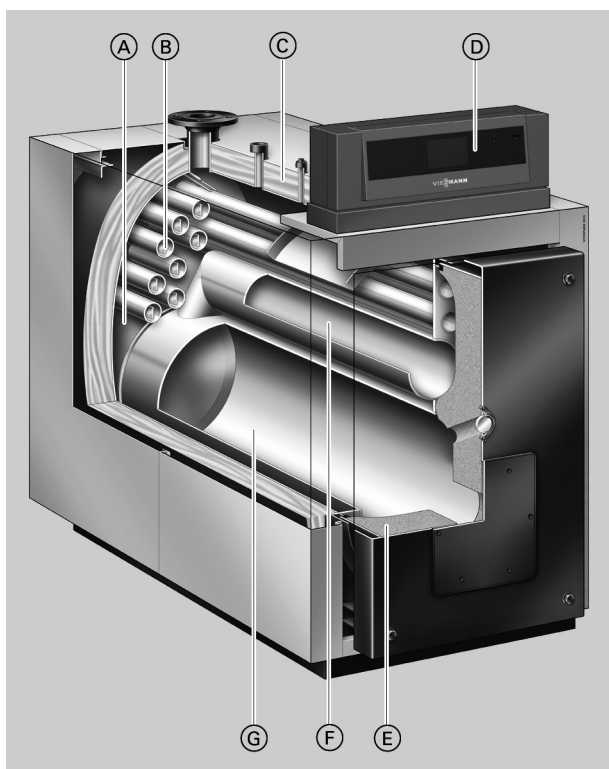
Технический паспорт

Номер заказа и цены см. в прайс-листе

**VITOMAX** Тип SX2A**Трёхходовой жидкотопливный/газовый водогрейный котел****Пригоден для температуры подающей магистрали до 110 °С (= температуре срабатывания защитного ограничителя температуры)****Допустимое рабочее давление 4 бар (= давлению срабатывания предохранительного клапана)****Предназначен для работы на газе и жидком топливе EL**

Основные преимущества

- Экономичный и экологичный режим благодаря переменной температуре теплоносителя.
- Нормативный КПД при работе на жидком топливе: 89 % (H_s) / 95 % (H_i).
- Трехходовой котел с низкой теплонпряженностью камеры сгорания обеспечивает минимальные выделения вредных веществ.
- Широкие проходы между трубами и большое водонаполнение котлового блока обеспечивают эффективную естественную циркуляцию и гарантированный теплообмен.
- Нет никаких ограничений по минимальному расходу теплоносителя
- Высокая надежность и эксплуатационная безопасность благодаря использованию высококачественных материалов и современных методов сварки
- Устройство контроля заполненности котлового блока водой до 300 кВт не требуется.
- Благодаря компактности конструкции облегчается подача в котельные и обеспечивается экономия места при установке – важно при модернизации.
- Простая в управлении автоматика



- Ⓐ Благодаря широким проходам между жаровыми трубами и большому водонаполнению котлового блока обеспечивается эффективная естественная циркуляция и упрощается гидравлическая стыковка котла с системой.
- Ⓑ Третий газоход
- Ⓒ Высокоэффективная теплоизоляция
- Ⓓ Контроллер Vitotronic с цветным сенсорным дисплеем
- Ⓔ Теплоизоляция двери котла
- Ⓕ Второй ход дымовых газов
- Ⓖ Камера сгорания

Технические данные водогрейного котла

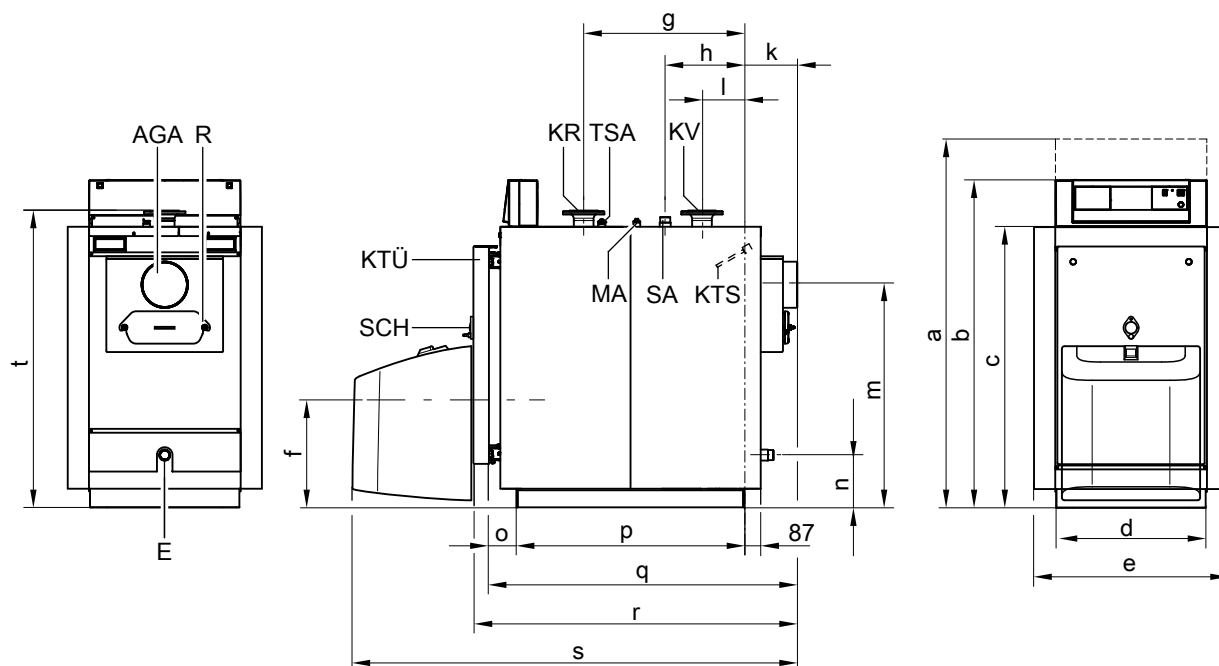
Технические данные

| Номинальная тепловая мощность | кВт | 90 | 120 | 150 | 200 | 270 | 350 | 440 | 560 |
|---|------------|--------------------------------|-----------|------------|------------|------------|------------|------------|------------|
| Номинальная тепловая нагрузка | кВт | 98 | 130 | 163 | 217 | 293 | 380 | 478 | 609 |
| Маркировка CE – согласно Директиве по КПД – согласно Директиве по газовым приборам | | CE-0085BQ0020 CE-0085BQ0020 | | | | | | — | — |
| Допуст. температура подачи (= темп. срабатывания защ. ограничителя тем-ры) | °C | 110 | | | | | | | |
| Допуст. рабочая температура | °C | 95 | | | | | | | |
| Допуст. рабочее давление | бар кПа | 4 400 | | | | | | | |
| Аэродинамическое сопротивление | Па мбар | 60 0,6 | 80 0,8 | 100 1,0 | 200 2,0 | 180 1,8 | 310 3,1 | 280 2,8 | 400 4,0 |
| Размеры котлового блока | | | | | | | | | |
| Длина (размер q) ^{*1} | мм | 1195 | 1400 | 1385 | 1580 | 1600 | 1800 | 1825 | 1970 |
| Ширина (размер d) | мм | 575 | 575 | 650 | 650 | 730 | 730 | 865 | 865 |
| Высота (с патрубком) (размер t) | мм | 1145 | 1145 | 1180 | 1180 | 1285 | 1285 | 1455 | 1455 |
| Габаритные размеры | | | | | | | | | |
| Общая длина (размер r) | мм | 1260 | 1460 | 1445 | 1640 | 1660 | 1860 | 1885 | 2030 |
| Общая длина с горелкой и колпаком, в зависимости от изготовителя горелки (размер s) | мм | 1660 | 1860 | 1865 | 2060 | 2085 | — | — | — |
| Общая ширина (размер e) | мм | 755 | 755 | 825 | 825 | 905 | 905 | 1040 | 1040 |
| Общая высота (размер b) | мм | 1315 | 1315 | 1350 | 1350 | 1460 | 1460 | 1625 | 1625 |
| Сервисная высота (контроллер) (размер a) | мм | 1485 | 1485 | 1520 | 1520 | 1630 | 1630 | 1795 | 1795 |
| Высота | | | | | | | | | |
| – Звукопоглощающие регулируемые опоры | мм | 28 | 28 | 28 | 28 | 28 | 28 | 28 | 28 |
| – Звукопоглощающие подкладки котла (нагруженные) | мм | — | — | — | — | — | 37 | 37 | 37 |
| Фундамент | | | | | | | | | |
| Длина | мм | 1000 | 1200 | 1200 | 1400 | 1400 | 1650 | 1650 | 1800 |
| Ширина | мм | 760 | 760 | 830 | 830 | 900 | 900 | 1040 | 1040 |
| Диаметр камеры сгорания | мм | 380 | 380 | 400 | 400 | 480 | 480 | 570 | 570 |
| Длина камеры сгорания | мм | 800 | 1000 | 1000 | 1200 | 1200 | 1400 | 1400 | 1550 |
| Масса котлового блока | кг | 315 | 365 | 415 | 460 | 585 | 700 | 895 | 1100 |
| Общая масса Водогрейный котел с теплоизоляцией и контроллером котлового контура | кг | 360 | 410 | 465 | 510 | 635 | 760 | 960 | 1170 |
| Общая масса Водогрейный котел с теплоизоляцией, горелкой и контроллером котлового контура | кг | 390 | 440 | 495 | 540 | 665 | — | — | — |
| Объем котловой воды | л | 180 | 210 | 255 | 300 | 400 | 445 | 600 | 635 |
| Патрубки водогрейного котла | | | | | | | | | |
| Подающая и обратная магистраль котла | PN 6 DN | 65 | 65 | 65 | 65 | 65 | 80 | 100 | 100 |
| Патрубок аварийной линии (предохранительный клапан) (наружная резьба) | R | 1¼ | 1¼ | 1¼ | 1¼ | 1¼ | 1¼ | 1½ | 1½ |
| Патрубок опорожнения (наружная резьба) | R | | | | 1¼ | | | | |

Технические данные водогрейного котла (продолжение)

| Номинальная тепловая мощность | кВт | 90 | 120 | 150 | 200 | 270 | 350 | 440 | 560 |
|---|---------|---|------|------|-------------------------------|------|------|------|------|
| Параметры уходящих газов ^{*2} | | | | | | | | | |
| Температура (при температуре котловой воды 60 °С) | | | | | | | | | |
| – при номинальной тепловой мощности | °С | | | | 180 | | | | |
| – при частичной нагрузке | °С | | | | 125 | | | | |
| Температура (при температуре котловой воды 80 °С) | °С | | | | 195 | | | | |
| Массовый расход уходящих газов | | | | | 1,5225 x мощность топки в кВт | | | | |
| – при работе на природном газе | кг/ч | | | | 1,5 x мощность топки в кВт | | | | |
| – при работе на жидком топливе EL | кг/ч | | | | | | | | |
| Необходимый напор | Па/мбар | 0 | | | | | | | |
| Патрубок дымохода | Ø мм | 180 | 180 | 200 | 200 | 200 | 200 | 250 | 250 |
| Нормативный КПД (при работе на жидком топливе) при температуре отопительной системы 75/60 °С | % | 89 (H _s)/95 (H _i) | | | | | | | |
| Потери на поддержание готовности Q _{B,70} | % | 0,40 | 0,35 | 0,30 | 0,30 | 0,25 | 0,25 | 0,22 | 0,20 |

Размеры



90 - 270 кВт

AGA Сборник уходящих газов
E Опорожнение
KR Обратная магистраль котла
KTS Датчик температуры котла
KTÜ Дверца котла
KV Подающая магистраль котла

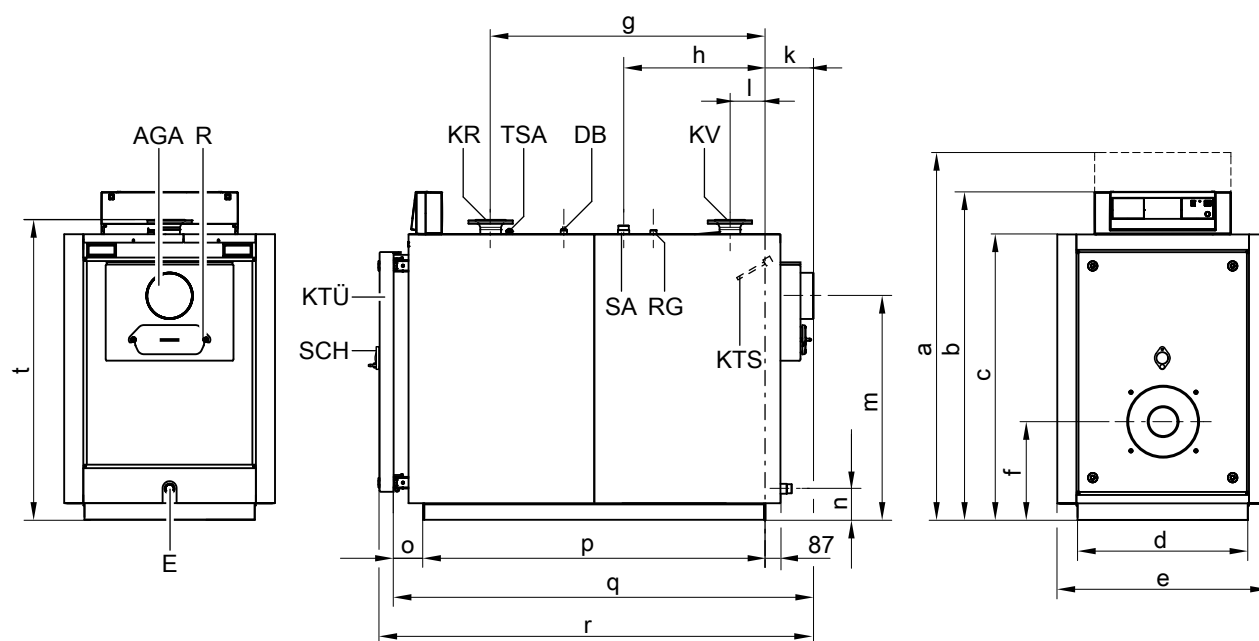
MA Муфта R ½ (наружная резьба) для манометра
R Отверстие для чистки
SA Патрубок аварийной линии (предохранительный клапан)
SCH Смотровое отверстие
TSA Муфта R ½ (наружная резьба) для датчика температуры Therm-Control

^{*2} Расчетные значения для проектирования системы удаления продуктов сгорания по EN 13384 в расчете на содержание 13,2 % CO₂ при использовании легкого котельного топлива EL и 10 % CO₂ при использовании природного газа.

Измеренная температура уходящих газов как среднее значение брутто при температуре воздуха для сжигания топлива 20 °С.

В качестве параметров для частичной нагрузки приведены параметры для мощности в размере 60 % от номинальной тепловой мощности. При другой величине частичной нагрузки (в зависимости от режима работы) массовый расход уходящих газов необходимо рассчитать соответствующим образом.

Технические данные водогрейного котла (продолжение)



350 - 560 кВт

| | | | |
|-----|---|-----|--|
| AGA | Сборник уходящих газов | KV | Подающая магистраль котла |
| DB | Муфта R ½ (наружная резьба) для устройства ограничения максимального давления | R | Отверстие для чистки |
| E | Опорожнение | RG | Муфта R ½ (наружная резьба) для дополнительного регулирующего устройства |
| KR | Обратная магистраль котла | SA | Патрубок аварийной линии (предохранительный клапан) |
| KTS | Датчик температуры котла | SCH | Смотровое отверстие |
| KTÜ | Дверца котла | TSA | Муфта R ½ (наружная резьба) для датчика температуры Therm-Control |

Таблица размеров

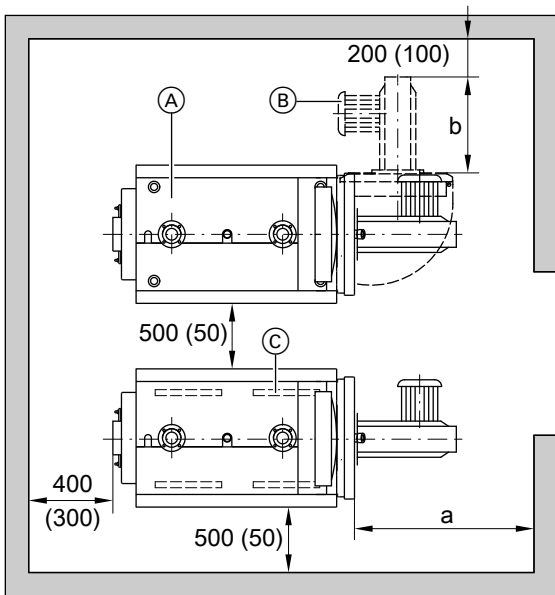
| Номинальная тепловая мощность | кВт | 90 | 120 | 150 | 200 | 270 | 350 | 440 | 560 |
|---|-----|------|------|------|------|------|------|------|------|
| a | мм | 1485 | 1485 | 1520 | 1520 | 1630 | 1630 | 1795 | 1795 |
| b | мм | 1315 | 1315 | 1350 | 1350 | 1460 | 1460 | 1625 | 1625 |
| c | мм | 1085 | 1085 | 1115 | 1115 | 1225 | 1225 | 1395 | 1395 |
| d | мм | 575 | 575 | 650 | 650 | 730 | 730 | 865 | 865 |
| e | мм | 755 | 755 | 825 | 825 | 905 | 905 | 1040 | 1040 |
| f | мм | 440 | 440 | 440 | 440 | 420 | 420 | 470 | 470 |
| g | мм | 622 | 825 | 811 | 1009 | 979 | 1179 | 1146 | 1292 |
| h | мм | 307 | 395 | 324 | 423 | 409 | 609 | 710 | 783 |
| k | мм | 203 | 203 | 203 | 203 | 203 | 203 | 224 | 224 |
| l | мм | 165 | 165 | 151 | 151 | 153 | 153 | 166 | 166 |
| m | мм | 860 | 860 | 885 | 885 | 960 | 960 | 1110 | 1110 |
| n | мм | 200 | 200 | 190 | 190 | 135 | 135 | 135 | 135 |
| o | мм | 110 | 110 | 110 | 110 | 130 | 130 | 130 | 130 |
| p (длина шин основания) | мм | 882 | 1085 | 1071 | 1268 | 1269 | 1469 | 1471 | 1617 |
| q (установочный размер) | мм | 1195 | 1400 | 1385 | 1580 | 1600 | 1800 | 1825 | 1970 |
| r | мм | 1260 | 1460 | 1445 | 1640 | 1660 | 1860 | 1885 | 2030 |
| s (в зависимости от изготовителя горелки) | мм | 1670 | 1875 | 1880 | 2075 | 2095 | - | - | - |
| t | мм | 1145 | 1145 | 1180 | 1180 | 1285 | 1285 | 1455 | 1455 |

При затруднениях с подачей котла на место установки можно снять дверцу котла.

Размер f: принять во внимание монтажную высоту горелки.

Размер q: при демонтированной дверце котла

Монтаж



- Ⓐ Водогрейный котел
- Ⓑ Горелка
- Ⓒ Звукопоглощающие опоры котла

Для упрощения монтажа и выполнения работ по техобслуживанию должны соблюдаться указанные размеры. При ограниченном пространстве для монтажа достаточно выдержать минимальные расстояния (указанные в скобках). В состоянии при поставке дверь котла смонтирована таким образом, что открывается влево. Шарнирные болты можно переставить так, чтобы дверь котла открывалась вправо.

| Ном. тепловая мощность | кВт | 90 | 120 | 150 | 200 | 270 | 350 | 440 | 560 |
|------------------------|-----|------|-----|-----|------|-----|------|-----|-----|
| a | мм | 1100 | | | 1400 | | 1600 | | |

Размер a: это расстояние необходимо обеспечить перед фронтальной частью котла для демонтажа турбулизаторов и чистки газоходов.

Монтаж

- Не допускается загрязнение воздуха галогенсодержащими углеводородами (например, входящими в состав аэрозолей, красок, растворителей и моющих средств)
- Избегать сильной степени запыления
- не допускать высокой влажности воздуха
- обеспечить защиту от замерзания и надлежащую вентиляцию

При несоблюдении этих требований возможны сбои и повреждения установки.

Водогрейный котел в помещениях с возможным загрязнением воздуха галогенсодержащими углеводородами: установка котла в подобных помещениях разрешена только при условии подвода к водогрейному котлу незагрязненного воздуха.

Монтаж горелки

Водогрейные котлы до 120 кВт:

Окружность центров отверстий для крепления горелки, отверстия для крепления горелки и отверстие жаровой трубы соответствуют требованиям EN 226.

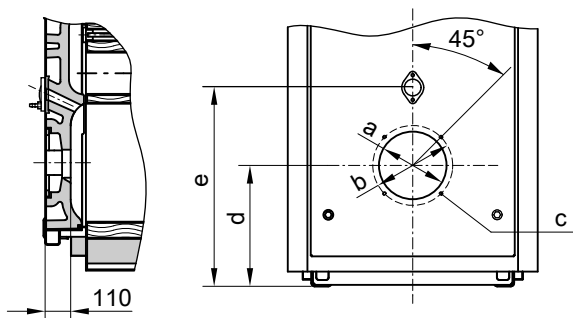
Водогрейные котлы свыше 150 кВт:

Окружность отверстий для крепления горелки, отверстия для крепления горелки и отверстие жаровой трубы соответствуют приведенной ниже таблице.

Горелка может устанавливаться непосредственно на поворотную дверцу котла. Если монтажные размеры горелки отличаются от размеров, указанных в таблице, то должна быть установлена плита горелки, входящая в комплект поставки

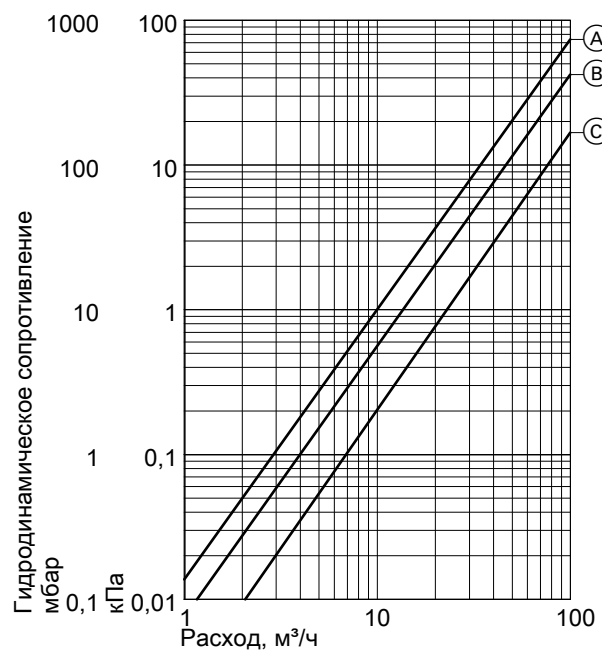
По желанию (за дополнительную плату) плиты горелки могут быть подготовлены уже на заводе-изготовителе. Для этого при заказе необходимо указать изготовителя горелки и ее тип. Жаровая труба должна выступать из теплоизоляции двери котла.

Технические данные водогрейного котла (продолжение)



| Ном. тепловая мощность | кВт | 90 | 120 | 150 | 200 | 270 | 350 | 440 | 560 |
|------------------------|---------------|-------|-------|--------|--------|--------|--------|--------|--------|
| a | Ø мм | 135 | 135 | 240 | 240 | 240 | 240 | 290 | 290 |
| b | Ø мм | 170 | 170 | 270 | 270 | 270 | 270 | 330 | 330 |
| c | кол-во/резьба | 4/M 8 | 4/M 8 | 4/M 10 | 4/M 10 | 4/M 10 | 4/M 10 | 4/M 12 | 4/M 12 |
| d | мм | 440 | 440 | 440 | 440 | 420 | 420 | 470 | 470 |
| e | мм | 650 | 650 | 650 | 650 | 670 | 670 | 780 | 780 |

Гидродинамическое сопротивление отопительного контура

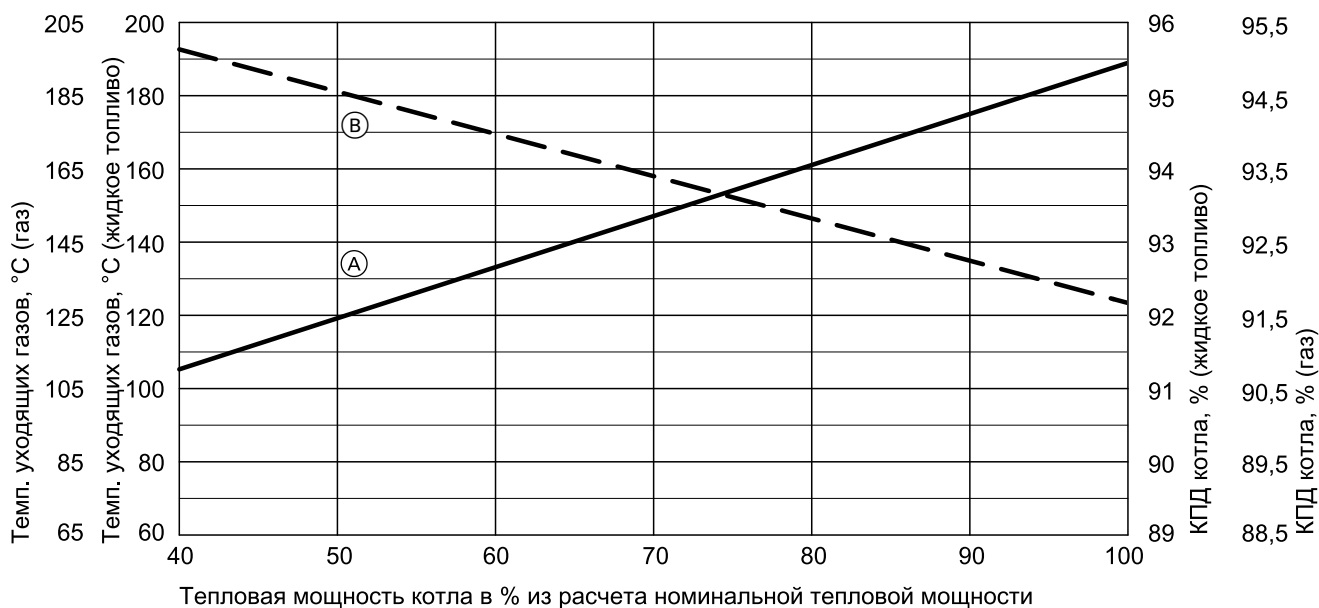


Водогрейный котел Vitomax SX2A предназначен только для систем водяного отопления с принудительной циркуляцией.

- Ⓐ Номинальная тепловая мощность 90 - 270 кВт
- Ⓑ Номинальная тепловая мощность 350 кВт
- Ⓒ Номинальная тепловая мощность 440 и 560 кВт

Технические данные Vitomax SX2A (продолжение)

Температура уходящих газов и КПД (80/65°C)



Усредненные нижние граничные значения для всех типоразмеров котла

- (A) Температура уходящих газов, °C
- (B) КПД котла, %

Водогрейный котел Vitomax SX2A предназначен только для систем водяного отопления с принудительной циркуляцией.

Состояние при поставке Vitomax SX2A

Котловой блок с установленной дверью котла и привинченной крышкой отверстия для чистки и технической документацией котла.

Запорное устройство контрольной трубки, уплотнение жаровой трубы и приспособление для извлечения турбулизаторов, комплект теплоизоляции находятся в камере сгорания.

- 1 коробка с облицовкой (при заказе)
- 1 коробка с контроллером котлового контура (опция)
- 1 пакет с технической документацией контроллера котлового контура

Варианты контроллеров

Для однокотловых установок

■ Vitotronic 100, тип CC1E

Для контроллера с постоянной температурой котловой воды. Для режима погодозависимой теплогенерации или с управлением по температуре помещения в сочетании с внешним контроллером.

■ Vitotronic 200, тип CO1E

Для режима погодозависимой теплогенерации и управления 1 прямым и максимум двумя отопительными контурами со смесителем. Для двух отопительных контуров со смесителем требуется принадлежность "Модуль расширения для 2-го и 3-го отопительного контура".

Для многокотловой установки (до 8 водогрейных котлов)

■ Vitotronic 300, тип CM1E

Для погодозависимой теплогенерации многокотловой установки. Дополнительно этот контроллер Vitotronic регулирует температуру котловой воды одного из водогрейных котлов этой многокотловой установки.

Vitotronic 100, тип CC1E и телекоммуникационный модуль LON

Для регулирования температуры котловой воды каждого последующего водогрейного котла многокотловой установки.

Состояние при поставке Vitomax SX2A (продолжение)

Шкаф управления котлом Unomatic

■ Unomatic

Для контроллера с постоянной температурой котловой воды. Для режима погодозависимой теплогенерации и связи в каскадной установке в сочетании с внешним контроллером Unomatic-K. Возможность работы в каскаде до 3 водогрейных котлов без внешнего каскадного контроллера

Шкаф управления каскадом Unomatic-K (до 8 водогрейных котлов)

■ Unomatic-K

Для погодозависимой теплогенерации многокотловой установки. Дополнительно этот шкаф управления позволяет регулировать отпуск тепла потребителю. Управление 4-мя контурами отопления, а также приготовление ГВС. Подробнее <https://hermes-industries.ru/>

Принадлежности для водогрейного котла

См. прайс-лист.

Условия эксплуатации с контроллерами котлового контура

| | Требования |
|---|--|
| Режим эксплуатации при нагрузке горелки | |
| 1. Объемный расход теплоносителя | Нет |
| 2. Температура обратной магистрали котла (минимальное значение) | – при работе на жидком топливе 53 °С – при работе на газовом топливе 58 °С |
| 3. Минимальная температура котловой воды | – при работе на жидком топливе 60 °С – при работе на газовом топливе 65 °С |
| 4. Двухступенчатый режим работы горелки | Минимальная мощность не нормируется |
| 5. Модулируемый режим работы горелки | Минимальная мощность не нормируется |
| 6. Режим пониженной теплогенерации | Однокотловые установки и ведущие котлы многокотловых установок – работа с минимальной температурой котловой воды Ведомые котлы многокотловых установок – могут быть выключены |
| 7. Снижение температуры на выходные дни | Аналогично режиму пониженной тепловой нагрузки |

Нормативные показатели качества воды

Качество воды влияет на срок службы каждого теплогенератора и отопительной установки в целом. Расходы на водоподготовку в любом случае ниже стоимости устранения повреждений отопительной установки.

Наши гарантийные обязательства действительны только при условии соблюдения нижеперечисленных требований. Гарантия не распространяется на коррозионные разрушения и повреждения, возникшие в результате накипеобразования.

Вода для наполнения и подпитки

Качество воды для наполнения и подпитки является одним из важнейших факторов, чтобы избежать повреждений в результате отложений или коррозии в отопительной установке.

Чтобы предотвратить повреждения установки, уже в процессе проектирования необходимо принять во внимание европейские нормы и государственные предписания по качеству воды для наполнения и подпитки, например, VDI 2035.

■ Регулярный контроль внешнего вида, жесткости воды, электропроводности и значения pH теплоносителя в процессе работы системы повышает эксплуатационную надежность и эффективность установки. Указанные характеристики должны быть также обеспечены для подпиточной воды. Добавляемое количество и характеристики подпиточной воды согласно должны быть задокументированы в журнале установки и в актах технического обслуживания.

■ Для наполнения отопительной установки должна использоваться водопроводная вода питьевого качества согласно Директиве 98/83/ЕС. Для применения в качестве теплоносителя, как правило, достаточно умягчить водопроводную воду.

Ниже приводятся основные требования, предъявляемые к качеству воды.

- Мы рекомендуем во всех случаях предусмотреть умягчение воды для наполнения и подпитки, так как жесткость воды в результате смешанного забора из различных источников может меняться и данные, предоставляемые предприятиями водоснабжения, являются лишь усредненными значениями. Данных, предоставляемых предприятиями водоснабжения, недостаточно для проектирования установки. Дополнительно необходимо иметь в виду, что в процессе эксплуатации в установку попадает определенное количество подпиточной воды, которое невозможно точно прогнозировать при проектировании (в особенности для имеющихся уже отопительных контуров).
- Если в системе отсутствуют компоненты из алюминия или алюминиевых сплавов, полное обессоливание теплоносителя в установках с теплогенераторами не требуется.

Нормативные показатели качества воды (продолжение)

- Применение гликолей без достаточного ингибирования и буферизации запрещено. Необходимо затребовать от производителя подтверждение пригодности антифриза или других химических добавок. При наличии химических добавок в теплоносителе требуются дополнительные затраты на контроль и техническое обслуживание. Соблюдать указания производителя. Ответственность компании за ущерб и неполадки в работе, обусловленные неподходящими или ошибочно дозированными добавками, либо недостаточным техническим обслуживанием исключена.
- Планирование и осуществление химической водоподготовки разрешается только специализированным предприятиям соответствующей квалификации.

Допустимая общая жесткость воды для наполнения и подпитки

| Общая тепловая мощность теплогенератора | Удельное водонаполнение теплогенератора* ³ | Удельный объем установки* ⁴ | | |
|---|---|---|---|---|
| | | ≤ 20 л/кВт | > 20 до ≤ 40 л/кВт | > 40 л/кВт |
| ≤ 50 кВт | ≥ 0,3 л/кВт | Нет | ≤ 3,0 моль/м ³ (16,8 °dH) | ≤ 0,05 моль/м ³ (0,3 °dH) |
| | < 0,3 л/кВт | ≤ 3,0 моль/м ³ (16,8 °dH) | ≤ 1,5 моль/м ³ (8,4 °dH) | ≤ 0,05 моль/м ³ (0,3 °dH) |
| > 50 до ≤ 200 кВт | — | ≤ 2,0 моль/м ³ (11,2 °dH) | ≤ 1,0 моль/м ³ (5,6 °dH) | ≤ 0,05 моль/м ³ (0,3 °dH) |
| > 200 до ≤ 600 кВт | — | ≤ 1,5 моль/м ³ (8,4 °dH) | ≤ 0,05 моль/м ³ (0,3 °dH) | ≤ 0,05 моль/м ³ (0,3 °dH) |
| > 600 кВт | — | ≤ 0,05 моль/м ³ (0,3 °dH) | ≤ 0,05 моль/м ³ (0,3 °dH) | ≤ 0,05 моль/м ³ (0,3 °dH) |

Прочие требования к воде для наполнения и подпитки независимо от тепловой мощности

Внешний вид

Прозрачная, не содержащая нерастворенных веществ

Электропроводность

Если электропроводность теплоносителя за счет высокого содержания солей превышает **1500 мкСм/см** (например, в прибрежных районах снабжения), требуется обессоливание.

Значение pH

| Материалы в установке | Значение pH |
|-------------------------|----------------|
| Без алюминиевых сплавов | от 8,2 до 10,0 |
| С алюминиевыми сплавами | от 8,2 до 9,0 |

Указания по проектированию установки

- Для умягчения теплоносителя использовать установки для снижения жесткости воды с водяными счетчиками.
- При монтаже обеспечить возможность частичного опорожнения отдельных участков сети. Этим предотвращается необходимость слива всего объема теплоносителя при выполнении работ по техническому обслуживанию и ремонту.
- Так как образование шлама и магнетита в процессе эксплуатации, как правило, полностью предотвратить невозможно, мы рекомендуем установить подходящие шламоотделители с магнитом.

Указания по вводу в эксплуатацию и эксплуатации установки

- Чтобы избежать коррозии под действием остатков промывочной воды, непосредственно после промывки полностью наполнить установку.
- Обработанная вода для наполнения также содержит кислород и небольшое количество инородных веществ. Чтобы избежать локальной концентрации продуктов коррозии других отложений на теплообменных поверхностях теплогенератора, ввод в эксплуатацию установки должен выполняться ступенчато с высоким потоком теплоносителя. Начать при этом с минимальной мощности водогрейного котла. По той же причине в многокотловых установках и каскадах одновременно вводить в эксплуатацию все котлы.
- При выполнении работ по дооборудованию, техническому обслуживанию и ремонту сливать воду следует только из тех участков сети, где это необходимо.
- После наполнения и ввода в эксплуатацию установки проверить и очистить фильтры, грязеуловители и прочие устройства для сброса шлама и сепарации в отопительном контуре.
- Соблюдать особые региональные предписания применительно к воде для наполнения и подпитки. При утилизации теплоносителя с добавками проверить, требуется ли его дополнительная обработка перед сливом в канализационную систему общего пользования.

Указания по эксплуатации:

- Ввод установки в эксплуатацию следует выполнять поэтапно, начиная с минимальной мощности котла, при сильном потоке теплоносителя. Таким образом предотвращается локальная концентрация накипи на теплообменных поверхностях теплогенератора.
- В многокотловых установках все водогрейные котлы должны быть введены в эксплуатацию одновременно, чтобы вся накипь не образовалась на теплообменных поверхностях только одного котла.

*³ В установках с несколькими теплогенераторами, имеющими различное удельное водонаполнение, определяющим является теплогенератор с минимальным удельным водонаполнением.

*⁴ Для расчета удельного объема установок с несколькими теплогенераторами использовать минимальную тепловую мощность отдельного теплогенератора.

Нормативные показатели качества воды (продолжение)

- При выполнении работ по модернизации или ремонту сливать воду следует только из тех участков сети, где это необходимо.
- Если необходимы мероприятия по водоподготовке, то первичное наполнение отопительной установки для ввода ее в эксплуатацию должно быть выполнено водой, прошедшей подготовку. Это также распространяется на каждое новое наполнение, например, после ремонтов или модернизации установки, а также на всю воду для подпитки.
- Фильтры, грязеуловители, прочие шламоуловители или отстойники в отопительном контуре следует проверять, чистить и обслуживать после установки или переустановки чаще, а позднее – при необходимости, в зависимости от водоподготовки (например, умягчение воды).

Соблюдение этих указаний позволяет сократить до минимума образование накипи на теплообменных поверхностях. Если произошло опасное образование накипи, то в большинстве случаев уже произошло ограничение срока службы установленных теплогенераторов. Как вариант, для восстановления эксплуатационных характеристик можно рассматривать удаление накипи. Это мероприятие должно выполняться специализированным предприятием. Перед повторным вводом в эксплуатацию проверить отопительную установку на повреждения. Во избежание повторного чрезмерного образования накипи необходимо скорректировать неправильные рабочие параметры.

Предотвращение ущерба от коррозии, вызываемой водой

Коррозионная стойкость (по отношению к теплоносителю) металлических материалов, используемых в отопительных установках и теплогенераторах, основывается на отсутствии кислорода в теплоносителе. При первом и последующих наполнениях вместе с водой в отопительную установку попадает кислород. Кислород вступает в реакцию с материалами установки, не причиняя ущерба.

Характерная черная окраска воды после некоторого времени эксплуатации указывает на то, что свободного кислорода в ней больше нет. Технические правила, в особенности директива VDI 2035-2, рекомендуют проектировать и эксплуатировать отопительные установки таким образом, чтобы предотвращалось непрерывное поступление кислорода в теплоноситель.

Поступление кислорода во время эксплуатации может происходить только:

- через проходные открытые расширительные баки
- вследствие возникновения пониженного давления в установке
- через газопроницаемые элементы конструкции

Закрытые установки оборудовать, например, мембранным расширительным баком. Закрытые установки при правильных размерах и правильном системном давлении обеспечивают хорошую защиту от проникновения кислорода воздуха в систему. Давление в любом месте отопительной установки должно быть выше атмосферного давления. Это давление должно быть обеспечено также со стороны всасывания насоса и при любом режиме работы. Давление на входе мембранного расширительного бака необходимо проверять, по крайней мере, при проведении ежегодного техобслуживания. Дополнительная информация о системах стабилизации давления и коррозии приведена в главе "Общие указания по проектированию". Избегать использования газопроницаемых элементов конструкции, например, диффузионно-проницаемых пластмассовых труб в системах внутрипольного отопления. Если диффузионно-проницаемые пластмассовые трубы все же используются, следует предусмотреть разделение систем на отдельные контуры. Благодаря теплообменнику из коррозионно-стойкого материала разделение систем на отдельные контуры обеспечивает отделение воды, протекающей по полимерным трубам, от других отопительных контуров, например, от теплогенератора.

Дополнительные меры по защите от коррозии не требуются в случае закрытой с точки зрения коррозии системы водяного отопления, для которой были учтены вышеупомянутые пункты. Если имеется опасность проникновения кислорода, предпринять дополнительные меры по защите от коррозии, например, добавить кислородную связку сульфит натрия (с избытком 5 - 10 мг/л). Значение pH теплоносителя должно составлять от 8,2 до 9,5.

При наличии алюминиевых элементов конструкции действуют другие условия.

Химикаты, используемые для защиты от коррозии, должны быть безвредными. Мы рекомендуем запросить у изготовителя химикатов подтверждение безвредности добавок для материалов котла и материалов других конструктивных элементов отопительной установки. С вопросами относительно водоподготовки следует обращаться в соответствующие специализированные предприятия.

Защита от замерзания

В воду для наполнения может быть добавлен антифриз, специально предназначенный для отопительных установок. Изготовитель антифриза обязан предоставить сертификат пригодности антифриза, так как иначе возможны повреждения на уплотнениях и мембранах, а также шумы в режиме отопления. За возникшие в результате этого повреждения и косвенный ущерб фирма Гермес ответственности не несет.

Использование антифриза в водогрейных котлах

Водогрейные котлы предназначены для использования воды в качестве теплоносителя. Для защиты котловых установок от замерзания добавить антифриз в котловую или циркуляционную воду.



Нормативные показатели качества воды (продолжение)

При этом необходимо, в числе прочего, принять во внимание следующее:

- Свойства антифриза и воды отличаются существенным образом.
- Температура кипения чистого антифриза на базе гликоля составляет примерно 170 °С.
- Температурной стабильности антифриза должно быть достаточно для условий применения.
- Необходимо проверить совместимость с уплотнительными материалами. При использовании других уплотнительных материалов это следует учесть при проектировании установки.
- Сорта антифриза, разработанные специально для отопительных установок, наряду с гликолем также содержат ингибиторы и буферные вещества, служащие для защиты от коррозии. Следовать указаниям изготовителя относительно минимального и максимального уровня концентрации.
- В смеси воды с антифризом изменяется удельная теплоемкость теплоносителя. Это обстоятельство должно быть учтено при выборе водогрейных котлов и компонентов установки, например, теплообменников и насосов. Соответствующие значения удельной теплоемкости можно запросить у изготовителя антифриза. Пример расчета изменения мощности приведен ниже.
- Установка, наполненная антифризом, должна иметь соответствующую маркировку.
- Свойства котловой воды и питательной воды должны соответствовать требованиям, описанным выше.
- Установки должны быть выполнены в виде закрытых систем. При поступлении воздуха ингибиторы антифриза быстро теряют свои свойства.
- Мембранные расширительные баки должны соответствовать требованиям стандарта DIN 4807.
- В качестве гибких соединительных элементов должны использоваться только шланги с низкой способностью пропускания кислорода или металлические шланги.
- Первичный контур установок не должен содержать оцинкованных теплообменников, баков или труб. Водные растворы гликолей обладают способностью отделять цинк.

Указание

Пригодность химических добавок к теплоносителю должна быть обязательно подтверждена производителем/продавцом этих веществ. Если производителем/продавцом подтверждена пригодность вещества для использования в отопительных установках, это вещество можно применять в установках с водогрейными фирмы Гермес.

Фирма Гермес не несет ответственности за ущерб и неполадки в работе, обусловленные неподходящими или ошибочно дозированными веществами, а также недостаточным техническим обслуживанием.

По причине различных характеристик гликоля и воды возможны потери мощности водогрейного котла.

Ниже приведен пример расчета изменения мощности при использовании антифризов.

Найти

максимальную мощность котла при использовании антифризов $Q_{\text{к гликоля}}$

Дано

Мощность котла $Q_{\text{к}} = 2 \text{ МВт}$
 Антифриз Туфосог
 Удельная теплоемкость $3,78 \text{ кДж/кг К при } 80 \text{ °С}$
 соотношение в смеси Туфосог/вода $40/60$

Расчет:

$$\dot{m} = \frac{\dot{Q}}{c \cdot \Delta t} = \frac{2000 \text{ кВт кг К} \cdot 3600 \text{ с}}{4,187 \text{ кВтс} \cdot 20\text{К} \cdot 1 \text{ ч}} = 86000 \frac{\text{кг}}{\text{ч}} \approx 86 \text{ т/ч}$$

Результат:

$\dot{V} \approx 86 \text{ м}^3/\text{ч}$

$$\dot{Q}_{\text{к гликоля}} = \dot{m} \cdot c \cdot \Delta t = 86000 \frac{\text{кг}}{\text{ч}} \cdot 3,78 \frac{\text{кДж}}{\text{кг}} \cdot 20\text{К} \cdot \frac{1 \text{ ч}}{3600\text{с}}$$

$\dot{Q}_{\text{к гликоля}} = 1,8 \text{ МВт}$

Результат:

При использовании 40 % вышеуказанного антифриза в отопительной сети мощность котла снижается на 10 %. Удельная теплоемкость зависит от соотношения в смеси и от температуры, поэтому должен быть проведен отдельный расчет.

Указания по проектированию

Требования к помещению

Помещение должно соответствовать требованиям СП 89.13330 "СНИП II-35-76 Котельные установки".

Монтаж соответствующей горелки

Горелка должна соответствовать номинальной тепловой мощности и аэродинамическому сопротивлению водогрейного котла. См. технические данные изготовителя горелки.

Материал пламенной головы горелки должен выдерживать рабочие температуры не менее 500 °С.

| Вид горелки | Требования |
|---------------------------------------|--|
| Газовая вентиляционная горелка | Проверка и маркировка согласно DIN EN 676, ГОСТ Р 51383 и иметь маркировку EAC согласно TP TC 016/2011 |
| Жидкотопливная вентиляционная горелка | Проверка и маркировка согласно DIN EN 267, ГОСТ 27824 |

Указания по проектированию (продолжение)

Настройка горелки

Отрегулировать расход газа или жидкого топлива в соответствии с указанной номинальной тепловой мощностью водогрейного котла.

Перевод газоиспользующего оборудования с одного вида газа на другой

Порядок перевода оборудования с одного вида газа на другой смотри в инструкции по эксплуатации применяемой газовой горелки.

Номинальное напряжение для подключения к электрической сети

Данные по номинальному напряжению для подключения к электрической сети смотри в инструкции по эксплуатации блока управления.

Допустимые температуры подающей магистрали

Водогрейный котел для допустимой температуры подачи (= температура срабатывания защитного ограничителя температуры) ■ до 110°C

Системы стабилизации давления, управляемые насосами

В отопительных установках с автоматическими системами стабилизации давления для каждого водогрейного котла предусмотреть мембранный расширительный бак с целью обеспечения индивидуальной защиты. В особенности это относится к управляемым насосами системам стабилизации давления с интегрированной системой деаэрации.

Отказ от использования расширительного бака может привести к повреждению водогрейного котла или других компонентов отопительной установки.

Использовать только закрытые с точки зрения коррозии и управляемые насосами системы стабилизации давления. Системы стабилизации давления должны быть защищены от попадания кислорода в теплоноситель. В противном случае возможно повреждение установки вследствие кислородной коррозии. Управляемые насосами системы стабилизации давления с атмосферной деаэрацией за счет периодического сброса давления обеспечивают дополнительное централизованное удаление воздуха из отопительной установки. Эти системы, однако, не позволяют удалить кислород для защиты от коррозии.

| Мощность котла кВт | Мембранный расширительный бак Объем, л |
|--------------------|--|
| до 300 | 50 |
| до 500 | 80 |
| до 1000 | 140 |

Таким образом снижается частота и величина колебаний давления. Компенсация колебаний давления позволяет значительно повысить эксплуатационную надежность и срок службы частей установки.

Применение по назначению

Применение по назначению.

Согласно назначению прибор может устанавливаться и эксплуатироваться только в закрытых отопительных системах в соответствии с DIN EN 12828 с учетом соответствующих инструкций по монтажу, сервисному обслуживанию и эксплуатации, а также данных, приведенных в техническом паспорте. Прибор предназначен только для нагрева теплоносителя.

Условием применения по назначению является стационарный монтаж в сочетании с элементами, имеющими допуск для применения по назначению.

Любое другое применение считается применением не по назначению. Применение не по назначению, повлекшее за собой какой-либо ущерб, снимает с производителя любую ответственность.

Цели применения, выходящие за указанные выше рамки, в отдельных случаях требуют одобрения изготовителя.

Понятие "применение по назначению" также включает в себя соблюдение интервалов технического обслуживания и проверок.

Производственное или промышленное использование в целях, отличных от нагрева теплоносителя, считается применением не по назначению.

Проверенное качество



CE Знак CE в соответствии с действующими директивами и предписаниями Евросоюза.

EAC Знак EAC подтверждает соответствие требованиям соответствующих технических регламентов Таможенного союза.

Требования к предупреждающим надписям и знакам

На дверцу котла производства фирмы Гермес должны быть нанесены следующие предупреждающие надписи и знаки:

1. Предупреждающая надпись «Котел устанавливается в хорошо проветриваемом помещении»
2. Предупреждающий знак «Пожароопасно». Легковоспламеняющиеся вещества» согласно ГОСТ 12.4.026-2015

3. Предупреждающий знак «Взрывоопасно» согласно ГОСТ 12.4.026-2015
4. Предупреждающий знак «Опасность поражения электрическим током» согласно ГОСТ 12.4.026-2015
5. Предупреждающий знак «Осторожно. Горячая поверхность» согласно ГОСТ 12.4.026-2015

Окончательный вывод из эксплуатации и утилизация

Изделия производства Гермес могут быть подвергнуты вторичной переработке. Компоненты и топливо отопительной установки не относятся к бытовым отходам. Для вывода установки из эксплуатации ее необходимо обесточить, компоненты установки должны остыть. Необходимо обеспечить должную утилизацию всех компонентов.

Порядок утилизации оборудования после утраты им потребительских свойств производится согласно требованиям и нормам Федерального закона от 10.01.2002г. №7-ФЗ "Об охране окружающей среды", Федерального закона от 24.06.1998г. №89-ФЗ "Об отходах производства и потребления".

Декларация безопасности

Котлы Vitomax SX2A изготавливаются в соответствии с техническим регламентам Таможенного Союза: ТР ТС 010, ТР ТС 016

Информацию по действующим сертификатам на различные виды котлов можно найти на сайте <https://hermes-industries.ru/>.

Срок службы котла 25 лет.

Оставляем за собой право на технические изменения.

Представитель:
ООО "Гермес"
141014, Московская область, г. Мытищи,
улица Центральная, строение 20Б, офис 815
тел. +7 (495) 663 21 11
факс. +7 (495) 663 21 12
www.hermes-industries.ru

Производитель:
ООО "Гермес-Липецк"
398010, РФ, Липецкая область, район
Грязинский, г. Грязи, территория ОЭЗ ППТ
"Липецк", строение 34, корпус 2.
www.hermes-industries.ru